



Naval Tecno Sud  
Boat Stand

ATTREZZATURE CANTIERI  
NAVALI CERTIFICATE CE

NAVAL TECNO SUD BOAT STAND S.R.L.

Via P. Pascali, 28 - 70010 Valenzano (BA)

P. IVA 08004980721 - Tel. +39 3935493586

navaltecnosud@gmail.com

www.navaltecnosud.it



Naval Tecno sud

# CIRD10 Double Adjustable tilt boat stand ADJUSTABLE TILT CRADLE

"SISTEME  
DE  
CARENAGE"


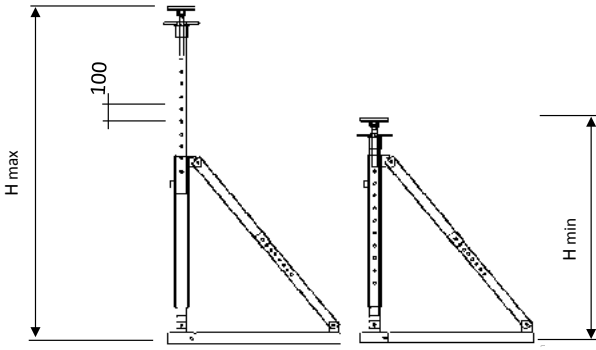
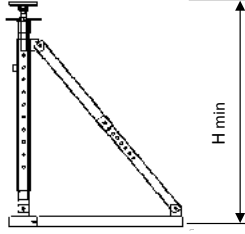
**Cavalletto con doppia inclinazione regolabile:** E' il cavalletto ideale per tutti i tipi di barche a vela e a motore. Realizzato in portata certificata CE di Ton. 10 in varie altezze. Grazie alla regolazione della doppia inclinazione, che lo converte da verticale a inclinato a 27° all'interno dell'imbarcazione, e a 12° all'esterno dell'imbarcazione al cappello con oscillazione a 360° può raggiungere qualsiasi punto di taccaggio desiderato. Per le versioni più alte una comoda scaletta sul dorso del cavalletto permette di raggiungere ed estendere il telescopio che, qualora pesante, può essere equipaggiato di estensore sia a comando manuale che elettrico. La possibilità di collegarle con barre di accoppiamento e catene con tenditori consentono di creare un **invaso** in estrema sicurezza. **Personalizzabile a richiesta.**

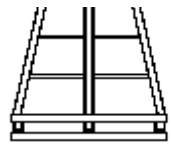
**CIRD with double Adjustable tilt boat stand:** Perfect for any kind of sailing boat. It comes in various sizes and in CE approved working loads of 10Tons. Its adjustable tilt system (allowing an inclination of the stand from its vertical position to an angle of 40°) and the all-round swivel of its tilt head provide the full reaching of any desired spot. A small handy ladder placed on the back of the boat stand consents the reaching and the adjustment of the length of the telescoping pole. The boat stand can be equipped either with a crank or with an electronic extensor. Larger sized stands are perfect for small, medium and larger sized sailing boats, forming a highly safe cradle if tied together with steering tie bars and chains with tighteners. **Customized on request.**

## CARATTERISTICHE - TECHNICAL DATA - CARACTÉRISTIQUES

<b>Portata assiale chiuso:</b> Axial capacity closed: Capacité fermé:	<b>10 Ton.</b>	<b>Regolazione fine a vite:</b> Fine adjustment screw: Reglage fin a vis:	<b>150 mm</b>
<b>Portata assiale esteso:</b> Axial capacity extended: Capacité ouvrir:	<b>6 Ton.</b>	<b>Vite di regolazione:</b> Adjusting screw: Vis de reglage:	<b>M 42 mm</b>

## CAVALLETTO CON INCLINAZIONE REGISTRABILE - CRADLE WITH ADJUSTABLE ANGLE - SUPPORT METALIQUE AVEC REGLABLE ANGLE

	COD.	H Min	H Max	Weight Poids
	<b>CIRD10 - 10/15</b>	1000	1500	65
	<b>CIRD10 - 12/18</b>	1200	1800	85
	<b>CIRD10 - 16/25</b>	1600	2500	110



View ladder  
(Only for higher models)

## FOTO - PHOTOS - PHOTOS

